

# Инструкция по монтажу и техобслуживанию

Бойлеры L 135–200



Сохраняйте тщательно!



# 1. Общее

Бойлеры конструктивного семейства L.. расположены горизонтально под отопительным котлом.

**Крепежный угольник\***, для монтажа отопительного котла на бойлер, входит в комплект поставки трубных соединений.

Бойлер поставляется в полностью смонтированном виде.

Бойлер состоит из резервуара с пенопластной теплоизоляцией и кожуха.

Для защиты от коррозии произведено улучшение поверхности нагревательных змеевиков и внутренних стенок бойлера.

Встроенный магниевый анод предусмотрен также для предотвращения коррозии. Вместо магниевого анода возможно, в качестве дополнительной оснастки, встроить также инертный анод.

При монтаже трубного соединения между бойлером и отопительным котлом, необходимо соблюдать соответственный инструктаж по монтажу (входит в комплект поставки трубных соединений).

Вся информация, необходимая для обслуживания, содержится в руководстве по эксплуатации регулятора или отопительного котла (входит в комплект поставки регулятора или отопительного котла).

\* за исключением G124 X

## Транспортировка

**Указание:**

**На обратной стороне данного инструктажа по монтажу даны указания для транспортировки, демонтажа упаковки и монтажа установочных болтов-ножек.**

Транспортировку бойлера возможно облегчить, ввинтив в патрубок у крышки ручного отверстия и в подводящую, и возвратную линии бойлера, трубы для транспортировки (рис. 1).

Для транспортировки возможно также снять боковые стенки и переднюю стенку (рис. 15).

\* поставляется заказчиком

## Размеры и вес

Типоразмер бойлера л	Длина Дмм	Вес кг
135	812	90
160	922	104
200	1077	116

Допустимая нагрузка всех бойлеров – макс. 500 кг.

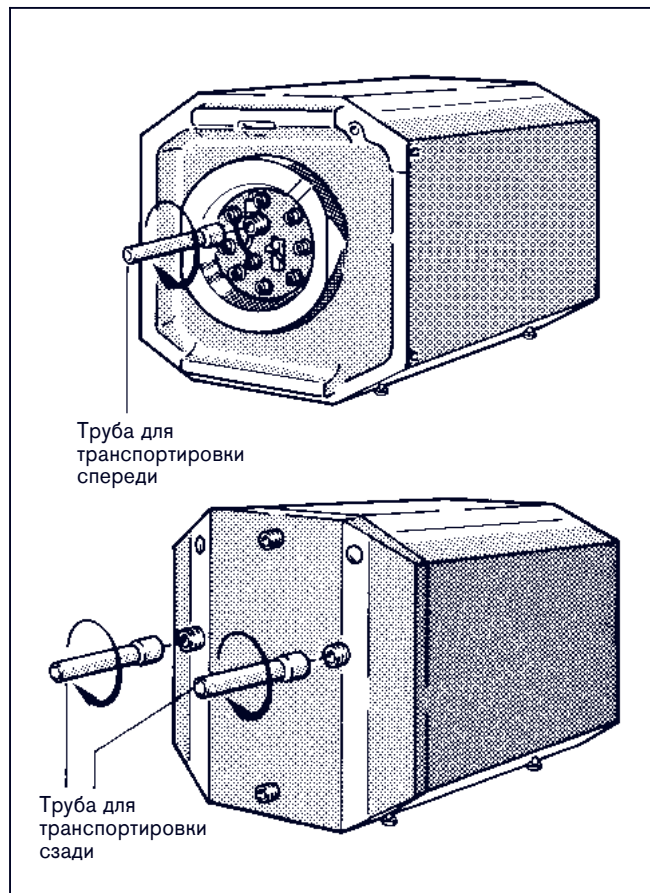


Рис. 1 – принципиальная схема

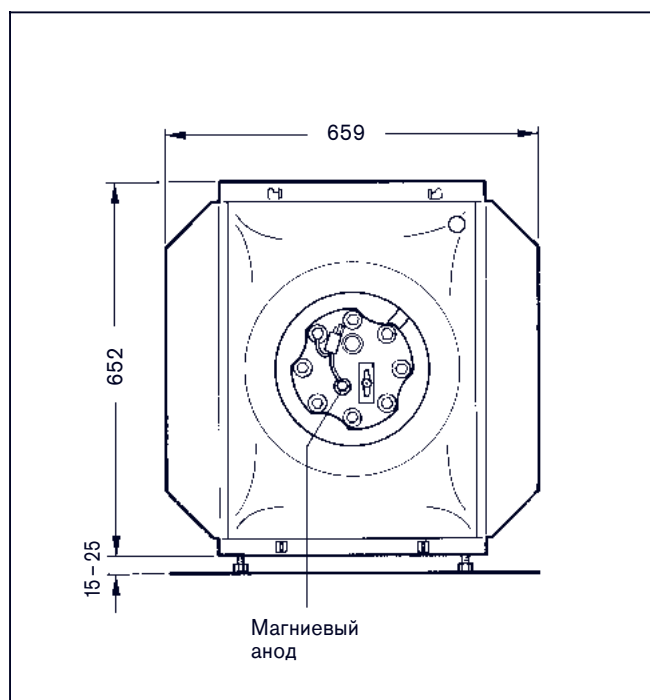


Рис. 2

## 2. Установка

Для установки следует выбирать помещение защищенное от замерзания.

Бойлер не должен замерзать, поэтому его необходимо защитить от замерзания или слить воду.

Пол должен быть ровный и соответственно прочный.

Для работ по техходу необходимо соблюдать минимальные расстояния, соответственно рис. 3.

Размер расстояния А указан в соответственном инструктаже по монтажу трубопроводов.

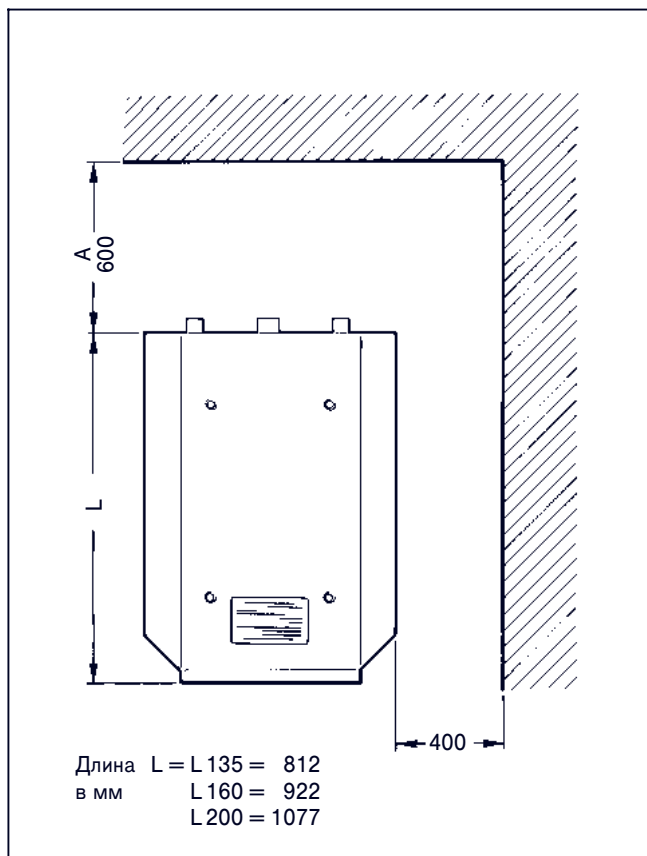


Рис. 3

## 3. Монтаж

- Установить бойлер при помощи установочных болтов-ножек с легким наклоном назад (рис. 4).

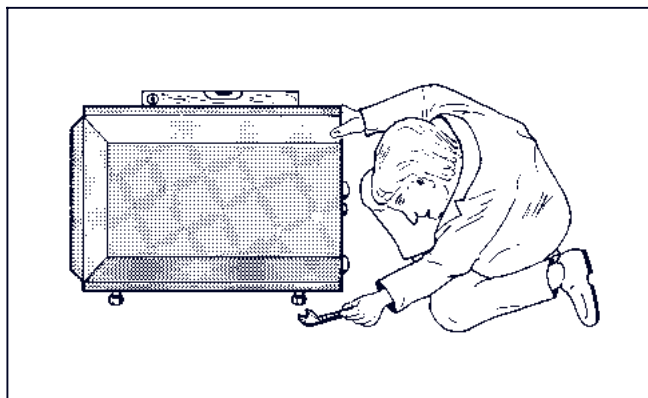


Рис. 4

### Монтаж датчика

- Оттянуть переднюю стенку бойлера снизу, в направлении вперед, и снять с зацепления сверху у корпуса бойлера (рис. 5).
- Снять переднюю стенку бойлера в направлении вперед и убрать теплоизоляционный вкладыш из мягкого пенопласта (рис. 12).

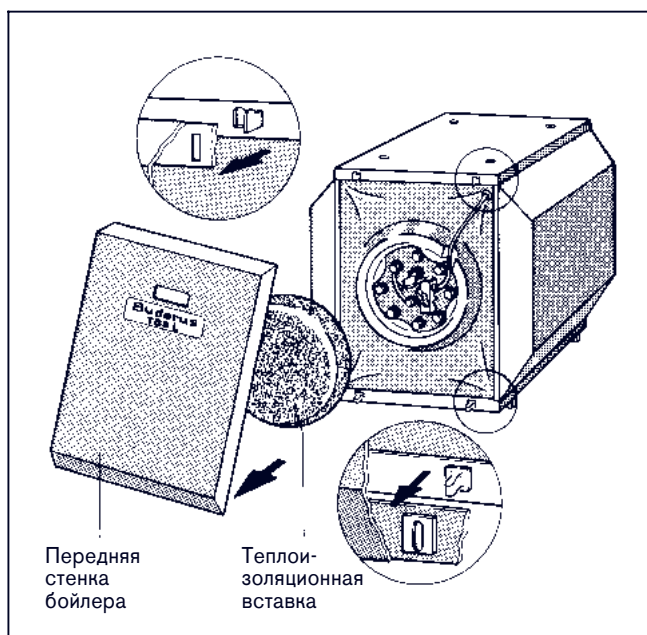


Рис. 5

- Ввести датчик регулятора температуры ГВС\* с задней стороны бойлера через отверстие кабельного канала (рис. 6).

\* входит в комплект поставки регулятора

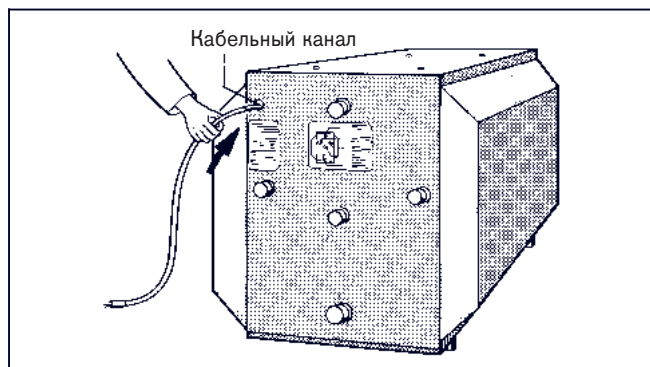


Рис. 6

- Вытянуть датчик у отверстия кабельного канала передней стенки бойлера и подвести к креплению датчика у крышки ручного отверстия (рис. 7).
- Устранить маскирующую бленду в передней стенке бойлера.
- Вставить термометр ГВС\* (FB) спереди, через вырез кожуха передней стенки, и вставить корпус термометра в вырез (рис. 7).
- Раскрутить провод датчика и проложить в шлиц теплозащиты к креплению датчика у крышки ручного отверстия (рис. 7).

\* дополнительная оснастка

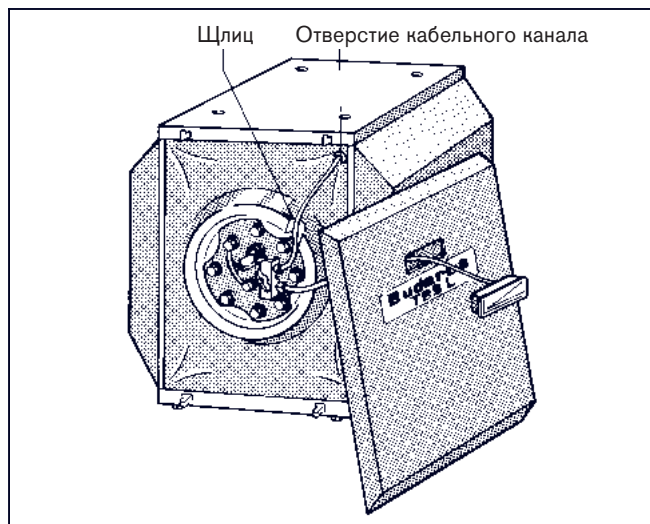


Рис. 7

- Ослабить крыльчатую гайку крепления датчика и вставить датчики, соответственно их геометрической формы, в державку (рис. 8).
- Затянуть крыльчатую гайку.

### Магнийевый анод

- Проверить, подключен ли заземляющий провод магниевого анода к одному из крепежных болтов крышки ручного отверстия (рис. 8).

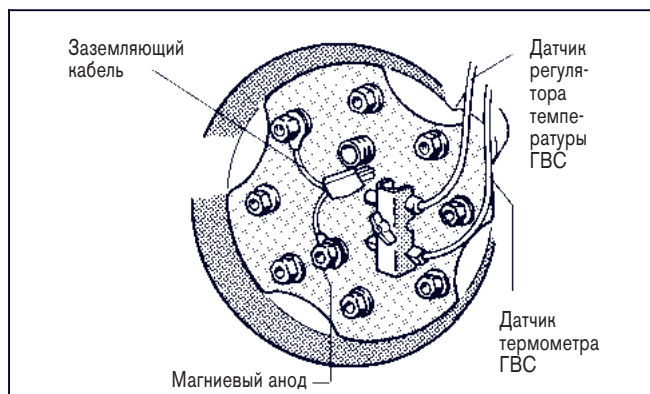


Рис. 8

### Регулятор Ecomatic 4000

- Соединить штекер заземляющего кабеля с кабелем регулятора (рис. 8).  
У других типов регулятора штекер не используется.

- Вложить теплоизоляционную вставку перед крышкой ручного отверстия (рис. 9).
- Вставить переднюю стенку бойлера обоими шлицами в зацепление у корпуса бойлера (рис. 9).
- Вдавить переднюю стенку бойлера втулками в кулачки у корпуса бойлера (рис. 9).

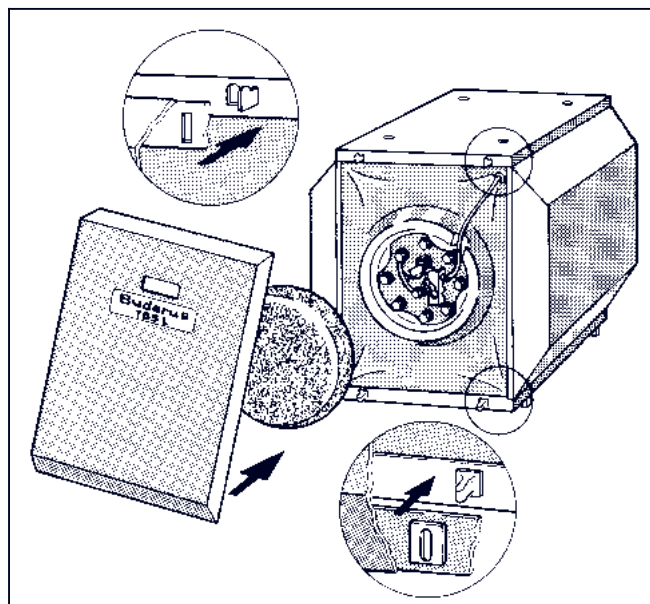


Рис. 9

## 4. Прокладка трубопроводов

Прокладка трубопроводов и их оснастка, соответственно ДИН 1988 и ДИН 4753 (рис. 10).

Произвести монтаж вентиляционного и деаэрационного клапана в линии ГВС перед запорным клапаном.

Не встраивать колена в выпускной трубопровод, чтобы обеспечить удаление шлама.

У предохранительного клапана следует поместить щиток с надписью следующего содержания: "Не закрывать выпускной трубопровод. По причинам безопасности, во время нагрева, может выступить вода".

Выпускной трубопровод должен, как минимум, соответствовать поперечному сечению выходного отверстия предохранительного клапана.

Работоспособность предохранительного клапана следует время от времени проверять, выпустив немного воздуха.

### Предельно допустимые значения

Температура сетевой воды . . . . .	макс 160 °C
Избыточное рабочее давление (сетевая вода) . . . . .	макс 25 бар
Температура ГВС . . . . .	макс 95 °C
Избыточное рабочее давление . . .	макс 10 бар

### Предохранительный клапан

Диаметр соединения минимум <sup>1)</sup>	Номинальный объем воды л <sup>1)</sup>	Макс. мощность нагрева квт <sup>1)</sup>
<b>DN 15</b>	<b>до 200</b>	<b>75</b>
DN 20	больше 200 – 1000	150
DN 25	больше 1000 – 5000	250

<sup>1)</sup> Соответственно ДИН 4753

## 5. Ввод в эксплуатацию

Необходимо убедиться в том, что установка для нагрева воды заполнена и что обеспечен подвод холодной воды в бойлер.

Все соединения и трубопроводы необходимо проверить на герметичность.

Магнийевый анод, или инертный анод\*, должны быть подключены надлежащим образом.

Вся информация, необходимая для обслуживания, содержится в руководстве по эксплуатации регулятора или отопительного котла (входит в комплект поставки регулятора или отопительного котла).

Первый ввод в эксплуатацию оборудования должен производиться фирмой-изготовителем, или назначенным ею специалистом, в присутствии хозяина оборудования.

\* Дополнительная оснастка

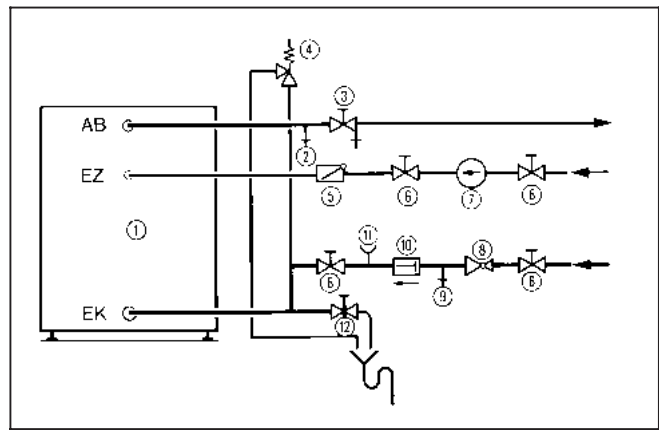


Рис. 10

- |   |   |
|---|---|
| ① Резервуар                             | ⑦ Циркуляционный насос                                  |
| ② Вентиляционный и деаэрационный клапан | ⑧ Редукционный клапан (при необходимости)               |
| ③ Запорный клапан с выпускным клапаном  | ⑨ Контрольный клапан                                    |
| ④ Предохранительный клапан              | ⑩ Обратный клапан                                       |
| ⑤ Возвратный клапан                     | ⑪ Соединительный патрубок манометра (при необходимости) |
| ⑥ Запорный клапан                       | ⑫ Слив  |

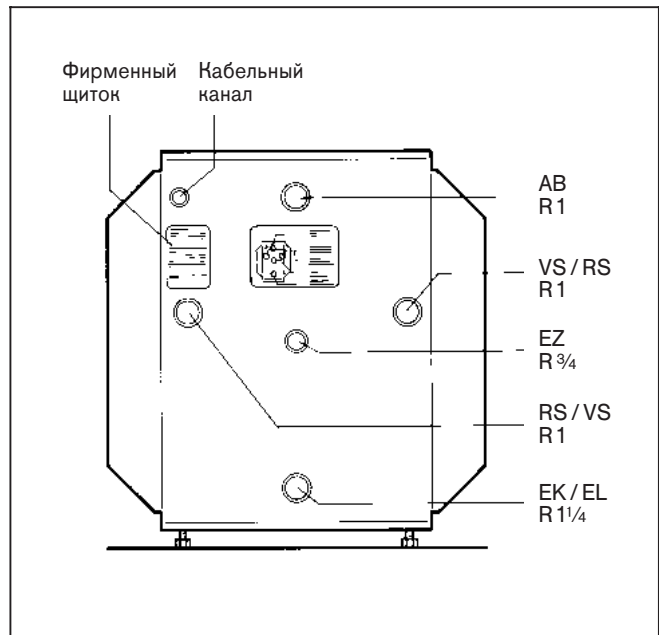


Рис. 11

- |         |   |            |
|---------|---|------------|
| VS      | = подводящая линия бойлера                | } на выбор |
| RS      | = возвратная линия бойлера                |            |
| AB      | = выпускное отверстие ГВС                 |            |
| EZ      | = впускное отверстие циркуляционной линии |            |
| EK / EL | = впускное отверстие холодной воды/слив   |            |

## 6. Техобслуживание

Бойлер должен заполняться только питьевой водой, если нет особой письменной договоренности.

Как правило, контроль и очистку бойлера рекомендуется производить специалистом, как минимум, каждые два года.

При неблагоприятных свойствах воды (жесткая или очень жесткая вода), в сочетании с высокими температурными нагрузками, очистку следует производить через более короткие интервалы времени.

### Очистка

Очистку возможно произвести механическую или химическую.

Химическую очистку рекомендуем производить специализированной на этом фирмой.

В большинстве случаев, достаточно произвести механическую очистку. Очистка производится следующим образом:

- Слить из бойлера воду.
- Оттянуть переднюю стенку бойлера снизу, в направлении вперед, и снять с зацепления сверху у корпуса бойлера.
- Снять переднюю стенку бойлера в направлении вперед и убрать теплоизоляционный вкладыш из мягкого пенопласта (рис. 12).
- Вывинтить шестигранные болты из крышки ручного отверстия, снять крышку ручного отверстия, вместе с магниевым анодом и уплотнением (рис. 13).
- Сильной струей холодной воды – повышенное давление, примерно 4–5 бар – прополоскать бак бойлера (результат очистки улучшается при высокой нагревательной температуре нагревательного змеевика).
- В случае большого количества твердых осадков, остатки следует устранить при помощи пылесоса с пластмассовой всасывающей трубой.

**Внимание:** Ни в коем случае не дробить твердые отложения предметами с острой кромкой, так как, в таком случае, возможно повреждение термически нанесенной глазури на внутренних стенках.

- Проверить магниевый анод и уплотнение. Если диаметр анода уменьшился до 15–10 мм, то рекомендуется его заменить. При необходимости, заменить уплотнение.
- Вставить опять крышку для ручного отверстия и магниевый анод с уплотнением.
- Проложить провод датчика в разрез теплоизоляции (рис. 13).
- Вложить ушко заземляющего кабеля и закрутить шестигранные болты (рис. 14)

**Внимание:** Все шестигранные болты ввинтить вручную, затем подтянуть гаечным ключом на три четверти оборота ( $\triangleq$  рекомендуемый момент затяжки 40 Нм, динамометрическим ключом).

- Проверить крышку ручного отверстия на герметичность.
- Вставить перед крышкой ручного отверстия теплоизоляционную вставку и произвести монтаж передней стенки.

### Инертный анод, дополнительная оснастка

Защитная функция инертного анода сигнализируется зеленой сигнальной лампочкой у регулятора (вилка с защитным контактом).

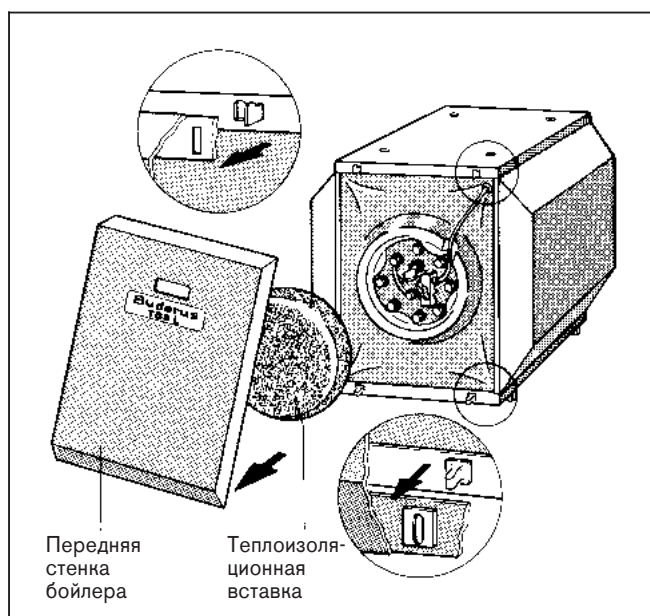


Рис. 12

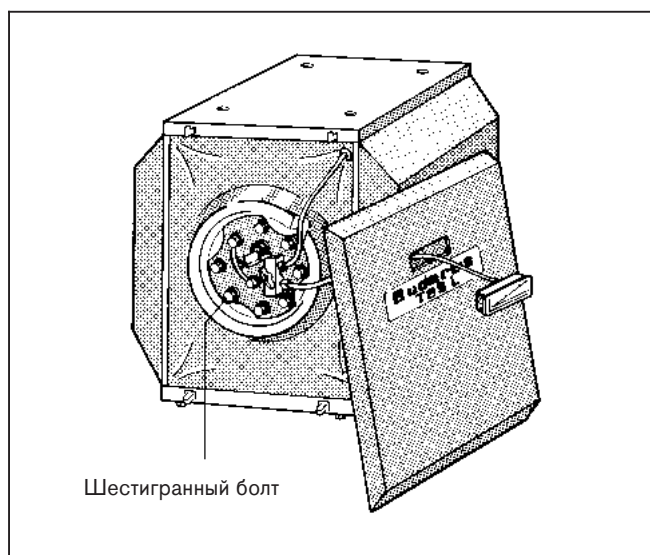


Рис. 13

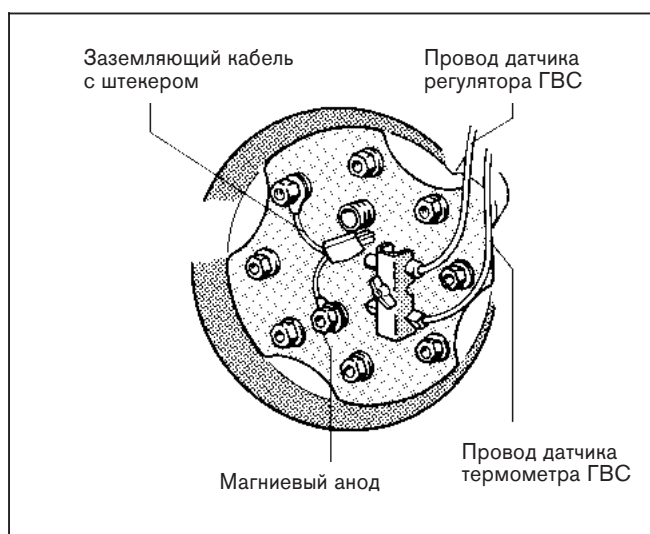


Рис. 14

При помехе (не является защитой от коррозии) сигнальная лампочка мигает красным цветом.

Вызвать специализированную фирму.

Необходимо предотвратить загрязнение анода маслом или жиром.

**Сохраняйте тщательно!****Указания по транспортировке**

Транспортировка бака бойлера, при помощи обычных транспортных средств, возможна в упакованном и распакованном виде.

При монтаже в распакованном виде, в целях предотвращения повреждений, возможно снять переднюю стенку и боковые стенки (рис. 15)

- Оттянуть переднюю стенку бойлера, или боковую стенку, снизу, в направлении вперед, и снять с зацепления сверху у корпуса бойлера (рис. 15).

**Установочные болты-ножки**

- Вырезать упаковочную фольгу на стороне, напротив наклейки с надписью "Крепление котла-бойлера", соответственно рис.16, и **устранить только вырезанную часть**.
- Устранить две деревянные угловые рейки.
- Ввинтить 4 установочных болта, находящиеся у дна бойлера, так, чтобы они выступали 10 – 15 мм (рис. 17).
- Опрокинуть бойлер через кант поддона и поставить (рис. 18).
- Приподнять бойлер сзади или спереди и устранить остатки фольги, днище упаковки, крышку упаковки и деревянный поддон.

Транспортировку бойлера можно облегчить при помощи вспомогательных труб для транспортировки (поставляются заказчиком) (рис. 1, стр. 3).

**Внимание:** Чтобы предотвратить повреждение термически нанесенной глазури в выходном отверстии ГВС (AB), во входном отверстии холодной воды (EK) и в циркуляционном отверстии (EZ), в них нельзя вставлять предметы с острой кромкой.

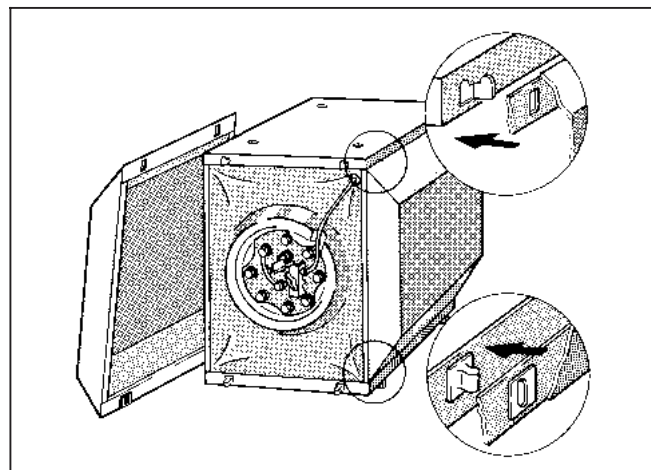


Рис. 15

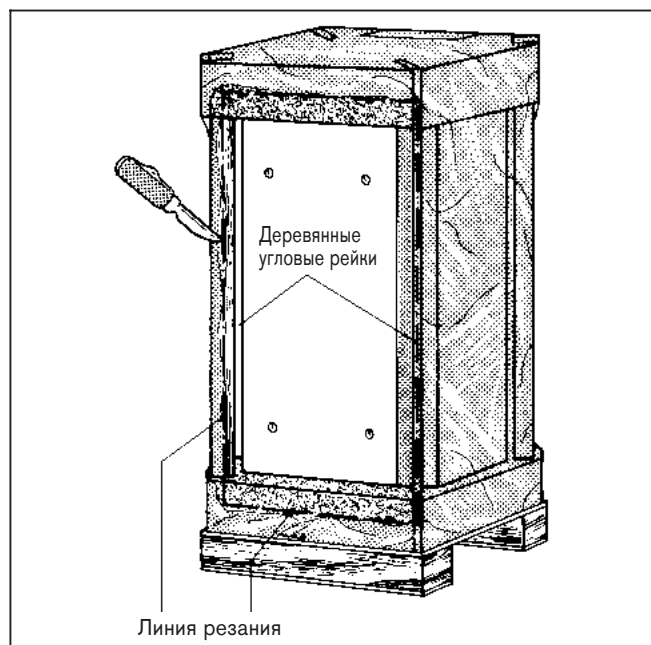


Рис. 16



Рис. 17

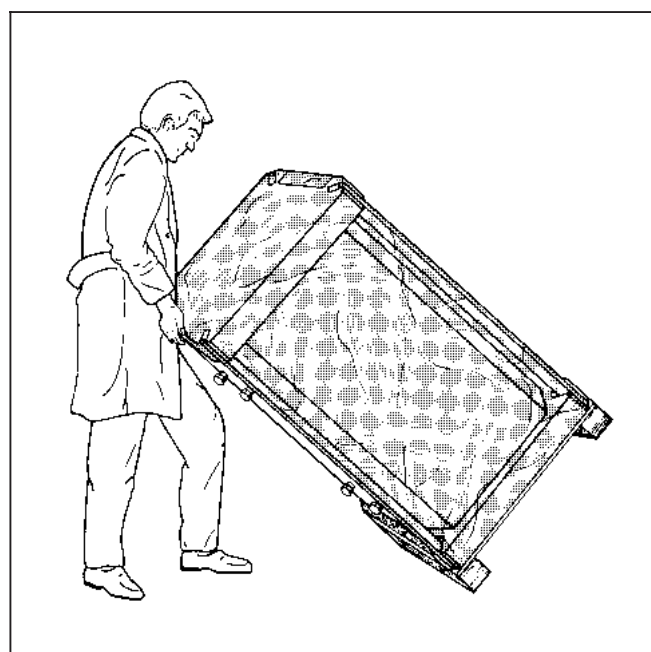


Рис. 18